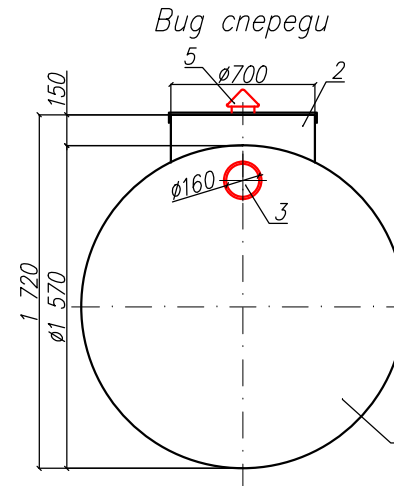
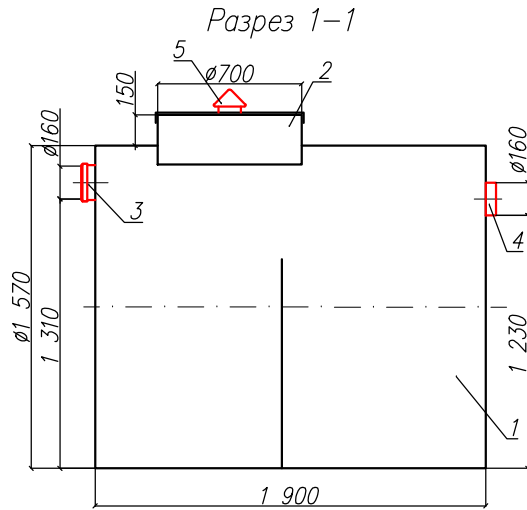
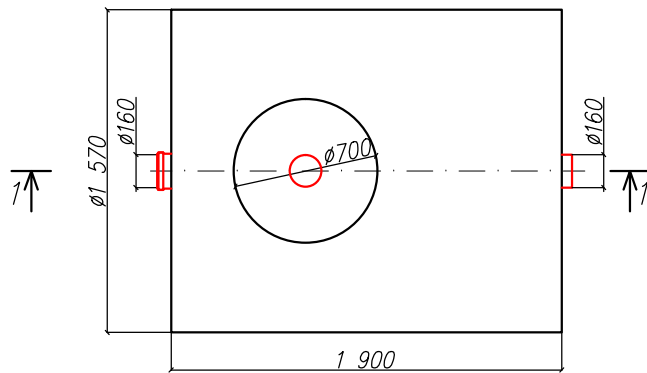


Пескоотделитель  
"BAZMAN ЛОС-ПП-Ц 7-0"

Приложение N \_\_\_\_\_  
К договору поставки N \_\_\_\_\_ от \_\_\_\_\_  
Спецификация N \_\_\_\_\_



Вид сверху



\*Транспортировочный вес оборудования – 150кг  
Вес оборудования в аварийном состоянии – 3700кг

Экспликация оборудования и сооружений N

Поз	Наименование	Кол-во	Мат-ал	Примечание
1	Корпус	1	ПП	D=1570мм, L=1900мм
2	Горловина с крышкой	1	ПП	D=700мм, H=150мм
3	Подводящий патрубок (раструб/муфта)	1	ПП	DN/OD 160
4	Отводящий патрубок	1	ПП	DN/OD 160
5	Вентиляционный грибок	1	ПП	DN 110

					000 "ПК"		
					Пескоотделитель		
Изм.	Лист	Документ	Подпись	Дата	"BAZMAN ЛОС-ПП-Ц 7-0"		
Разраб	Акулова К						
Проверил	Кичигин П					1	1
					<b>BAZMAN</b>		

Инв. N подл. \_\_\_\_\_  
Подпись и дата \_\_\_\_\_  
Взак инв. N \_\_\_\_\_

Дата \_\_\_\_\_ Дата \_\_\_\_\_  
Подпись \_\_\_\_\_ Подпись \_\_\_\_\_  
М.П. М.П.